

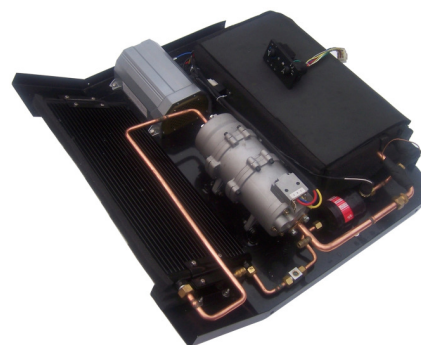
Klima za kabine građevinskih strojeva

Tehnički podaci

Model	DT20-1	DT20-2	
Kapacitet hlađenja	1600W	2000W	
Napon	DC12V	DC24V	
Snaga struje	≤50A	≤31A	
Kapacitet puhalica	650m ³ /h		
Kapacitet ventilatora	1700m ³ /h		
Kompresor	Tip	DC zatvorenog tipa	
	Kapacitet	21cc/r	36cc/r
Dimenzije	804×771×236		
Granični pritisci	VP	2.65MPa	
	NP	0.05MPa	
Rashladni plin/količina	R134a/600g		
Primjena za vozila	Kamioni, građevinski strojevi		



DT-20



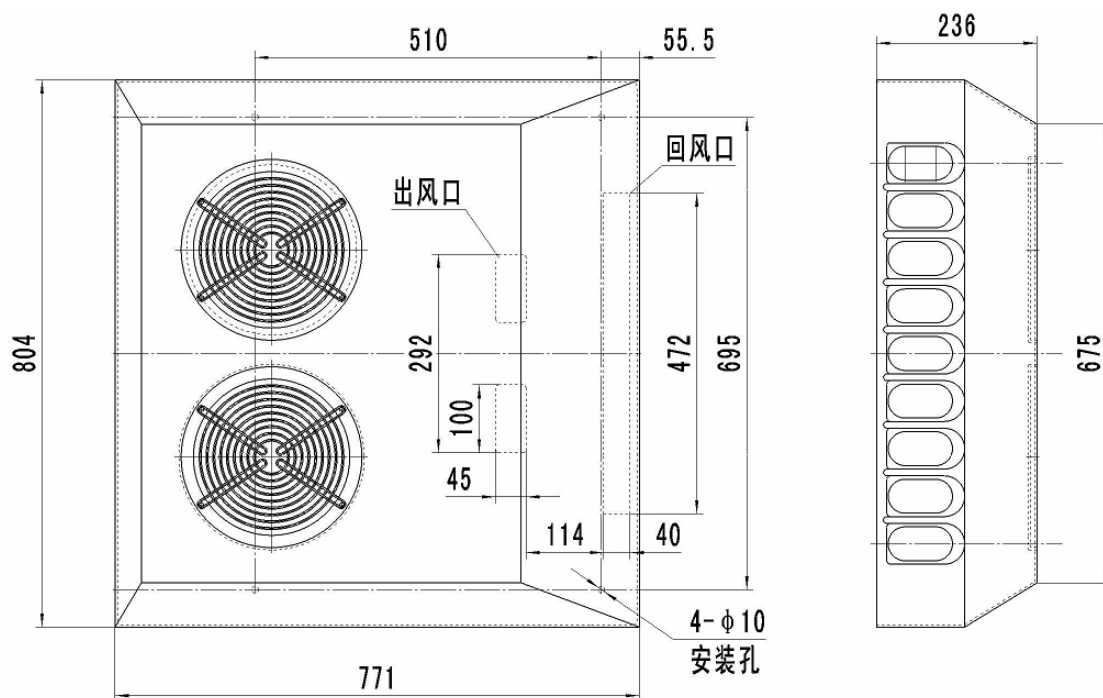
Ekskluzivni zastupnik za King Long autobuse za RH.
Specijalizirana **veletrgovina autobusnim dijelovima.**
Najveći internet oglasnik za autobuse u Hrvatskoj.



www.eurobus.eu.com Prvi na internetu za autobuse i autobusere

Euro Bus d.o.o. Veli Kijec 2 51513 Omišalj E: info@eurobus.hr T: 01 4680168 F: 01 4684193 M: 0992807004
MB: 1775189, Zagrebačka banka 2360000-1101890701, Direktor Alan Heigl, Temeljni kapital 20.000 kn uplaćen.

Tehnički crtež s dimenzijama:



Cijena: 12.000,00 kn + PDV.

Isporuka 10 dana. Ekološki plin R134 A je sadržan u uređaju.

Jednostavna montaža. Garancija na kompletan uređaj 12 mjeseci.



Ekskluzivni zastupnik za King Long autobuse za RH.
Specijalizirana **veletrgovina autobusnim dijelovima.**
Najveći internet oglasnik za autobuse u Hrvatskoj.

